



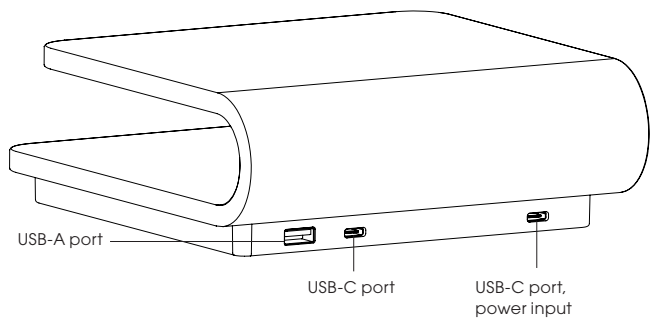
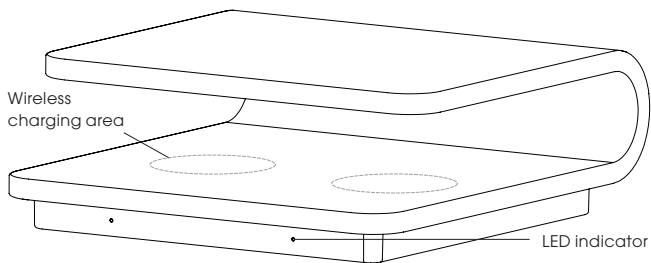
**Ro**

Wireless charger

**stelton**

## UK - Ro wireless charger

---



### Technical data

Art. no. 399 - Ro wireless charger

Power input: USB-C - USB-C

Adapter output: 100 - 240V

Adapter output: 20V - 3.25A ≈ 65W

Wireless output: 5V - 1A / 9V - 1.10A / 9V - 1.67A

USB-C output: 5V - 3A / 9V - 2A / 12V - 1.50A

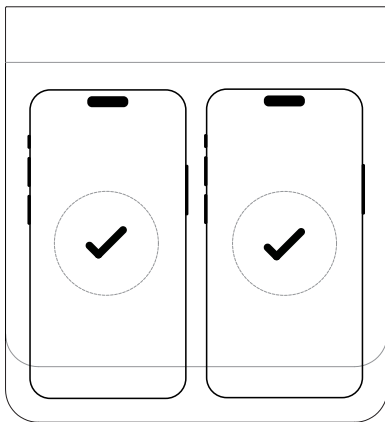
USB-A output: 5V - 3A / 9V - 2A / 12V - 1.50A



## Instruction

Please read the instruction manual carefully before use, and save it for future use.

- Connect the charger using the included USB-C cable and a power adapter.
- The power adapter is not included. For optimal performance, use a 65W power adapter. If you use a less powerful adapter, the wireless charger will still function, but at a lower performance level.
- Place your Qi-compatible device centered on one of the wireless areas of the Ro wireless charger to start charging. The white LED will remain steady when charging is functioning correctly. See the figure below for correct placement.



- **IMPORTANT:** Smartphone covers may prevent a stable connection with the wireless areas. The white LED will remain steady when charging is functioning correctly.
- If the LED indicator does not remain steadily white, an error has occurred, likely due to incorrect placement of the smartphone. Lift the smartphone, reposition it as recommended, and try again. If the problem persists, please contact your retailer.
- If your device does not support wireless charging, you can connect a USB-C or USB-A cable to the Ro wireless charger for wired charging.

## UK – Ro wireless charger

---

### Precautions

- Avoid exposing the charger to high temperatures or moisture to prevent damage to the circuitry.
- Keep a distance of at least 20 cm between medical devices, such as pacemakers, and the charger to prevent interference.
- Ensure no metal objects are near the smartphone and the wireless charger during charging.
- Avoid placing cards with magnetic strips or chips (such as ID and credit cards) close to the product to avoid potential reading errors.
- Do not use the product in extreme environments.
- Do not apply pressure to the product or expose it to impacts.
- Do not disassemble or modify the product yourself.
- Keep the product away from fire and do not submerge it in water.
- This wireless charger is not suitable as a children's toy, so keep it out of reach of children.
- Avoid fixed installation charging of devices.
- A faint high pitch sound may occur during use.

### Cleaning and maintenance

Use a soft dry cloth to clean. Do not use any cleaners with chemicals or harsh abrasives.

### Complaints

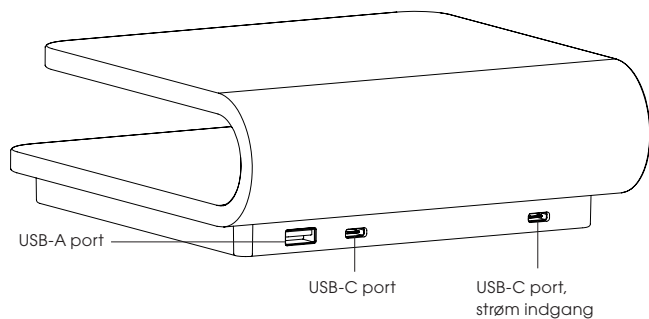
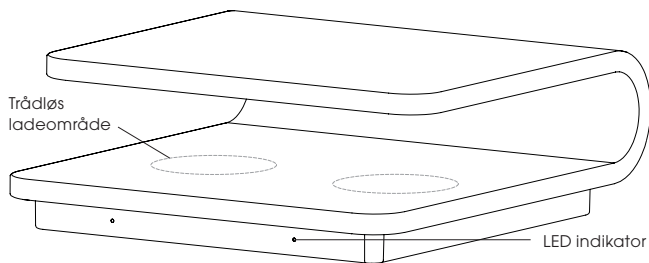
You have the right to complain in accordance with legislation. A machine-stamped till receipt with the purchase date must be provided for complaints. For complaints, the appliance must be returned to the place where it was purchased.

### Disposal of electrical appliances



Legislation requires that the electric and electronic apparatus and parts of it are recycled. Electric and electronic apparatus, marked with the disposal symbol, must be disposed of at a communal recycling plant.

The right to ongoing changes and improvements is reserved.



### Teknisk data

Art. no. 399 - Ro trådløs oplader

Strøm indgang: USB-C - USB-C

Adapter indgang: 100 - 240V

Adapter udgang: 20V - 3.25A ≈ 65W

Trådløst udgang: 5V - 1A / 9V - 1.10A / 9V - 1.67A

USB-C udgang: 5V - 3A / 9V - 2A / 12V - 1.50A

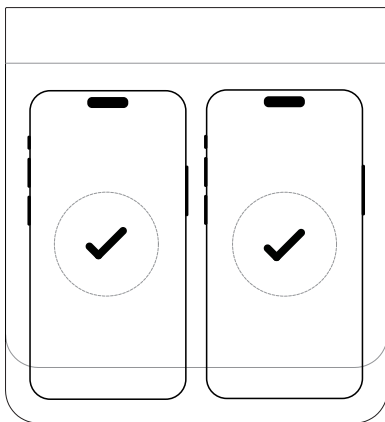
USB-A udgang: 5V - 3A / 9V - 2A / 12V - 1.50A



## Brugsanvisning

Læs brugsanvisningen grundigt igennem før brug, og gem den til senere brug.

- Tilslut opladeren ved hjælp af det medfølgende USB-C kabel og en strømadapter.
- Strømadapter medfølger ikke. For optimal ydeevne anvend en 65W strømadapter. Ved brug af en mindre effektiv strømadapter vil den trådløse oplader stadig fungere, men ved lavere ydeevne.
- Placer din Qi-kompatible enhed centreret på en af de trådløse områder af Ro trådløs oplader for at starte opladningen. Den hvide LED vil lyse konstant, når opladningen fungerer korrekt. Se nedenstående figur for korrekt placering.



- **VIGTIGT:** Smartphone covers kan forhindre en stabil tilslutning af de trådløse områder. Den hvide LED vil lyse konstant, når opladningen fungerer korrekt.
- Hvis LED-indikatoren ikke lyser konstant hvidt, er der opstået en fejl, og det skyldes sandsynligvis, at smartphonen ikke er placeret korrekt. Løft smartphonen, placer den efter anbefaling, og forsøg igen. Ved vedvarende problemer, kontakt venligst forhandleren.
- Hvis din enhed ikke understøtter trådløs opladning, kan et USB-C eller USB-A kabel tilsluttes til din Ro trådløse oplader for kabelladning.

### Forholdsregler

- Undgå at udsætte opladeren for høje temperaturer eller fugt for at undgå skade på kredsløbet.
- Hold en afstand på mindst 20 cm mellem medicinske apparater som pacemakere og opladeren for at undgå interferens.
- Under opladning sørg for, at der ikke er nogen metalgenstande i nærheden af smartphonen og den trådløse oplader.
- Undgå at placere kort med magnetstribes eller chip (såsom ID- og betalingskort) tæt på produktet for at undgå mulige læsefejl på kortet.
- Anvend ikke produktet i ekstreme miljøer.
- Udsæt ikke produktet for pres, og undgå stød.
- Undgå at adskille eller modificere produktet på egen hånd.
- Hold produktet væk fra ild og undgå at nedsænke det i vand.
- Denne trådløse oplader er ikke egnet som legetøj til børn, hold den derfor utilgængelig for dem.
- Undgå fast installations opladning af apparater.
- En svag hyletone kan forekomme under brug.

### Rengøring/vedligeholdelse

Brug en tør, blød klud til rengøring. Brug ikke rengøringsmidler med kemikalier eller skræppe slibemidler.

### Reklamation

Reklameringsret i henhold til gældende lovgivning. Maskinafstemplet kassebon/købskvittering med købsdato skal vedlægges i tilfælde af reklamation. Ved reklamation skal apparatet indleveres, hvor det er købt.

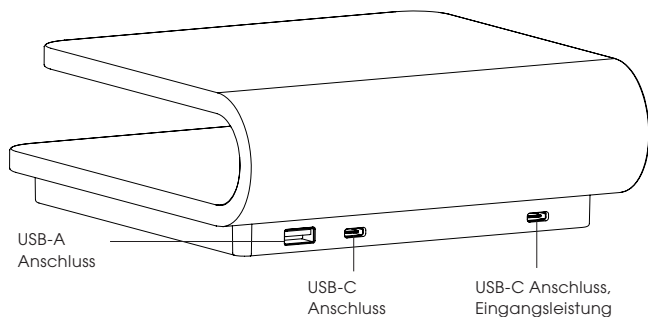
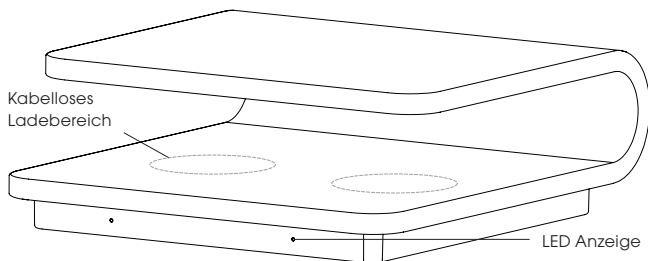
### Bortskaffelse af elektriske apparater



Lovgivningen kræver, at elektriske og elektroniske apparater indsamles og dele af apparaterne genbruges. Elektriske og elektroniske apparater mærket med symbolet for affaldshåndtering skal afleveres på kommunal genbrugsplads.

Ret til løbende ændringer og forbedringer forbeholdes.

## DE - Ro kabelloses Ladegerät



### Technische Angaben

Art. no. 399 - Ro kabelloses Ladegerät

Eingangleistung: USB-C - USB-C

Adaptiereingang: 100 - 240V

Adapterausgang: 20V - 3.25A ≈ 65W

Kabelloses Ausgangsleistung: 5V - 1A / 9V - 1.10A / 9V - 1.67A

USB-C Ausgang: 5V - 3A / 9V - 2A / 12V - 1.50A

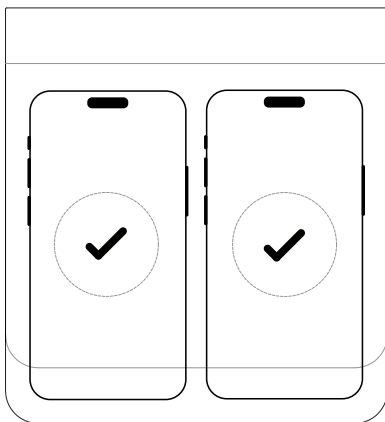
USB-A Ausgang: 5V - 3A / 9V - 2A / 12V - 1.50A



## Bedienungsanleitung

**Lesen Sie die Bedienungsanleitung vor der Verwendung sorgfältig durch und bewahren Sie diese auf.**

- Schließen Sie das Ladegerät mit dem mitgelieferten USB-C Kabel und einem Netzadapter an.
- Der Netzadapter ist nicht im Lieferumfang enthalten. Für eine optimale Leistung verwenden Sie bitte einen 65W Netzadapter. Bei Verwendung eines weniger leistungsstarken Netzadapters funktioniert das drahtlose Ladegerät weiterhin, jedoch mit geringerer Leistung.
- Platzieren Sie Ihr Qi-kompatibles Gerät zentriert auf einem der drahtlosen Bereiche des Ro Wireless Chargers, um den Ladevorgang zu starten. Die weiße LED leuchtet dauerhaft, wenn der Ladevorgang korrekt funktioniert. Siehe Abbildung unten für die korrekte Platzierung.



- **WICHTIG:** Smartphone-Hüllen können eine stabile Verbindung zu den drahtlosen Bereichen verhindern. Die weiße LED leuchtet dauerhaft, wenn der Ladevorgang korrekt funktioniert.
- Wenn die LED-Anzeige nicht dauerhaft weiß leuchtet, liegt ein Fehler vor, wahrscheinlich aufgrund einer falschen Platzierung des Smartphones. Heben Sie das Smartphone an, positionieren Sie es wie empfohlen neu und versuchen Sie es erneut. Bei anhaltenden Problemen wenden Sie sich bitte an den Händler.
- Wenn Ihr Gerät kein drahtloses Laden unterstützt, können Sie ein USB-C oder USB-A Kabel an den Ro Wireless Charger anschließen, um kabelgebundenes Laden zu nutzen.

## DE – Ro kabelloses Ladegerät

---

### Vorsichtsmaßnahmen

- Vermeiden Sie es, das Ladegerät hohen Temperaturen oder Feuchtigkeit auszusetzen, um Schäden an der Schaltung zu vermeiden.
- Halten Sie einen Abstand von mindestens 20 cm zwischen medizinischen Geräten wie Herzschrittmachern und dem Ladegerät, um Interferenzen zu vermeiden.
- Stellen Sie sicher, dass sich während des Ladevorgangs keine Metallgegenstände in der Nähe des Smartphones und des drahtlosen Ladegeräts befinden.
- Vermeiden Sie es, Karten mit Magnetstreifen oder Chip (wie z. B. ID- und Kreditkarten) in der Nähe des Produkts zu platzieren, um mögliche Lesefehler zu vermeiden.
- Verwenden Sie das Produkt nicht in extremen Umgebungen.
- Setzen Sie das Produkt nicht unter Druck und vermeiden Sie Stöße.
- Zerlegen oder modifizieren Sie das Produkt nicht selbst.
- Halten Sie das Produkt von Feuer fern und tauchen Sie es nicht in Wasser.
- Dieses drahtlose Ladegerät ist kein Spielzeug und daher nicht für Kinder geeignet. Bewahren Sie es außerhalb ihrer Reichweite auf.
- Vermeiden Sie das Laden von Geräten mit fester Installation.
- Während der Nutzung kann ein schwaches hochfrequentes Geräusch auftreten.

### Pflege des Geräts

Bitte nur mit einem weichen Tuch reinigen. Keine Reinigungsmittel mit Chemikalien oder aggressive Scheuermittel verwenden.

### Reklamation

Sie haben ein Reklamationsrecht gemäß der geltenden Gesetze. Legen Sie einer Reklamation bitte die maschinell abgestempelte Kaufquittung mit dem Kaufdatum bei. Reichen Sie im Falle einer Reklamation den Leuchte dort ein, wo Sie ihn gekauft haben.

### Entsorgung



Nach den geltenden Gesetzen sind elektrische und elektronische Geräte zur Entsorgung abzugeben und Teile des Geräts wiederzuverwenden. Elektrische und elektronische Geräte, die mit dem Symbol für Recycling versehen sind, sind in einem kommunalen Wertstoffhof abzugeben.

Änderungen und Verbesserungen sind vorbehalten.



**Stelton A/S**

Christianshavns Kanal 4

1406 Copenhagen K

Denmark

Phone: +45 39 62 30 55

[www.stelton.com](http://www.stelton.com)