

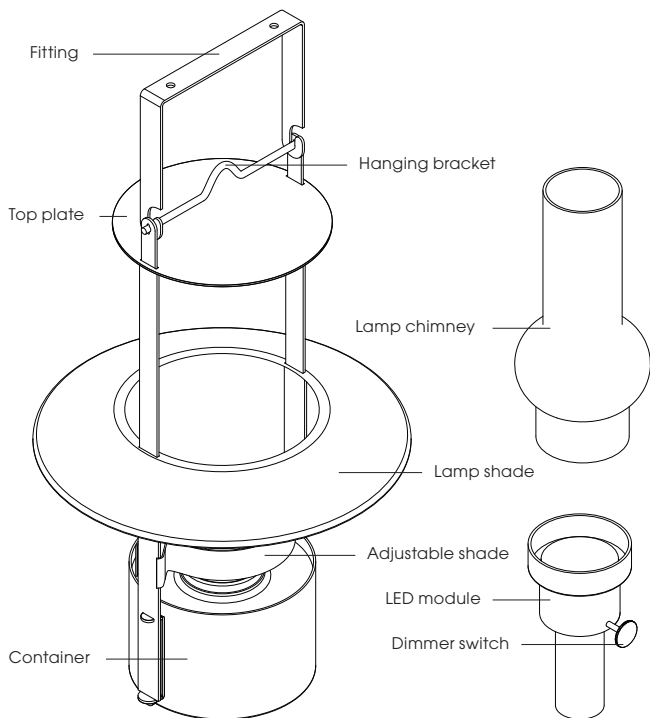


EM

LED ship's lamp

stelton

UK - EM LED ship's lamp



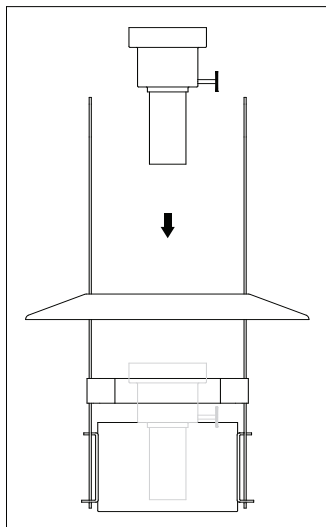
Instruction manual

Please read the instruction manual carefully before use, and save it for future use.

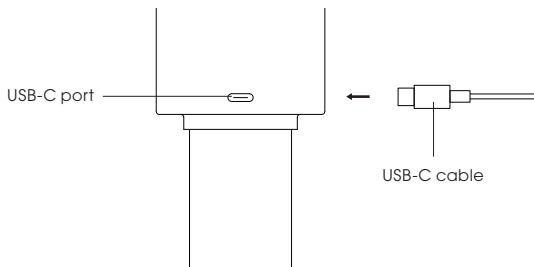
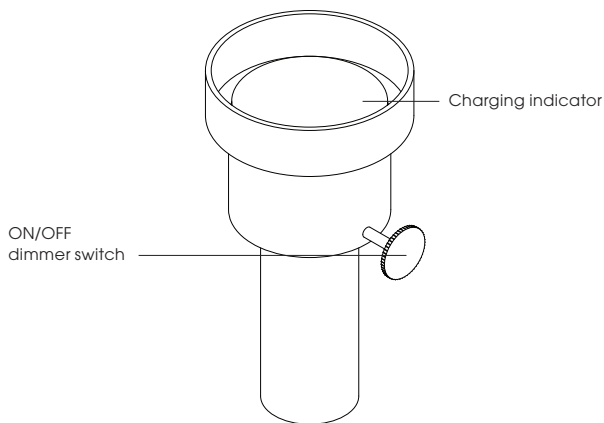
Installation of LED lamp module

IMPORTANT: Before installing the LED lamp module, please consider if the installation takes place in a used EM Ships lamp or a brand new one. With a used EM Ships lamp, lamp oil residue can be present in the container and should be removed before installation.

1. Start by removing the fitting, hanging bracket, top plate and glass chimney.
2. Insert the LED module in the hole in the container and press down. Make sure that it is properly secured after pressing down.
3. Now, assemble the Ships lamp by repeating step 1 in a backwards order.
4. Turn on the EM Ships LED lamp with the dimmer switch and adjust the light intensity to the desired level.



UK – EM LED ship's lamp



Technical data

Art. no. 1001-11 – EM LED ship's lamp
5V-0.5A – LED: 2.5W IP65



NOTE: IP65 rating applies only when the LED module, glass part, and silicone plug in the USB-C port are correctly installed

Operating the EM LED ship's lamp

The LED module is controlled using a dimmer switch, to allow for an adjustable light intensity. Turn the ON/OFF dimmer switch clockwise to turn on the LED lamp for the lowest light intensity and fully for the highest light intensity.

| Light intensity | Brightness level | Battery capacity |
|-----------------|------------------|------------------|
| Low, 20% | 40 lumen | 30 hours |
| Mild, 50% | 80 lumen | 10 hours |
| Moderate, 70% | 100 lumen | 8 hours |
| High, 100% | 170 lumen | 5.5 hours |

- Light temperature: 2200 Kelvin
- Charging time with USB-C/USB-C (0–100%): 5 hours
- USB-C/USB-C cable is included. Cable cord length: 100 cm
- For charging, use any USB-A or USB-C wallcharger between 110–230V or any USB-A/USB-C port (for example laptop, TV etc.).
- When charging, the indicator will turn red.
When fully charged, the indicator turn off.

Cleaning and maintenance

The EM Ships LED lamp module is intended for indoor and outdoor use. Use a soft dry cloth to clean. Do not use any cleaners with chemicals or harsh abrasives. If lamp is very dirty, use damp cloth and a mild detergent. Please note that the product is not suitable for complete water submersion.

Complaints

You have the right to complain in accordance with legislation. A machine-stamped till receipt with the purchase date must be provided for complaints. For complaints, the appliance must be returned to the place where it was purchased.

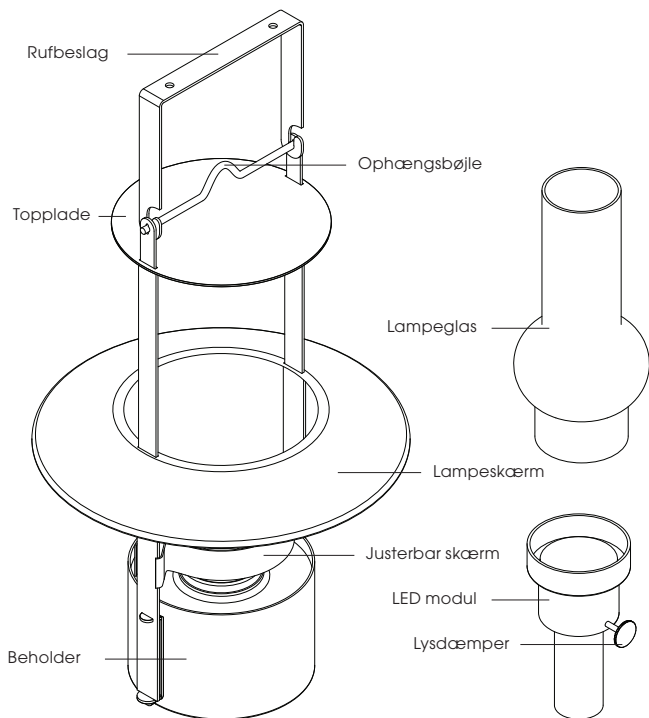
Disposal of electrical appliances



Legislation requires that the electric and electronic apparatus and parts of it are recycled. Electric and electronic apparatus, marked with the disposal symbol, must be disposed of at a communal recycling plant.

The right to ongoing changes and improvements is reserved.

DK - EM LED skibslampe



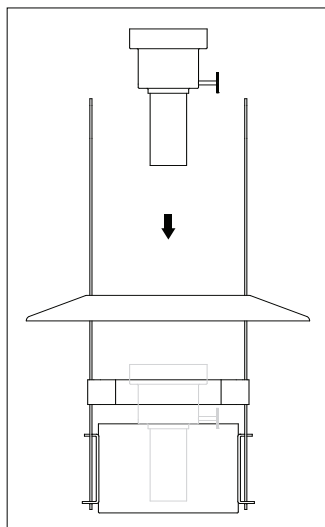
Brugsanvisning

Læs brugsanvisningen grundigt igennem før brug, og gem den til senere brug.

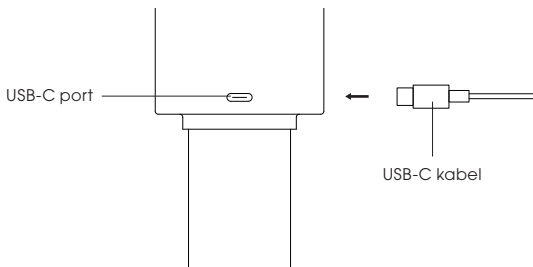
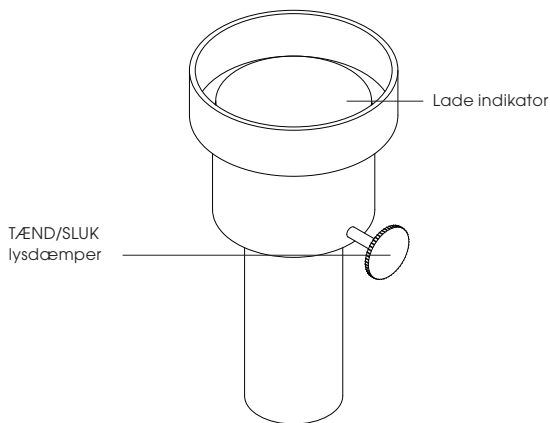
Installation af LED lampe modulet

VIGTIGT: Inden installation af LED lampe modulet, overvej om installationen foregår i en brugt EM Skibslampe eller en helt ny. Ved en brugt EM Skibslampe kan rester af lampeolie være til stede og bør fjernes inden installation.

1. Start med at fjerne stål håndtaget, stål pladen, lampeskærmen og lampeglasset.
2. Placer LED modulet i hullet på beholderen og tryk ned. Vær sikker på at den er forsvarligt fastgjort efter at have trykket ned.
3. Saml nu Skibslampen ved at gentage trin 1 i en omvendt rækkefølge.
4. Tænd EM Ships LED-lampen med lysdæmperen og juster lysintensitet til det ønskede niveau.



DK - EM LED skibslampe



Teknisk data

Art. nr. 1001-11 - EM LED skibslampe
5V - 0,5A - LED: 2,5W IP65



OBS: IP65-klassificeringen gælder kun, når LED-module, lampeglasset og silikoneproppen i USB-C-porten er korrekt installeret.

Betjening af EM LED skibslampen

LED modulet er kontrolleret af en lysdæmper, som muliggør en justerbar lysstyrke. Drej ON/OFF lysdæmperen med uret for at tænde LED lampen ved det laveste lysniveau og hele vejen rundt for det højeste lysniveau.

| Lysniveau | Lysstyrke | Batteri kapacitet |
|--------------|-----------|-------------------|
| Lav, 20% | 40 lumen | 30 timer |
| Mild, 50% | 80 lumen | 10 timer |
| Moderat, 70% | 100 lumen | 8 timer |
| Højt, 100% | 170 lumen | 5,5 timer |

- Lystemperatur: 2200 Kelvin
- Lade tiden med USB-C/USB-C (0-100%): 5 timer
- USB-C/USB-C kabel medfølger. Kabel længde: 100 cm
- Ved opladning, anvend en hvilken som helst USB-A eller USB-C vægoplader eller enhver USB-A/USB-C port (f.eks bærbart, tv osv.).
- Under opladning, lyser indikatoren rød.
Når den er fuldt opladet, slukker indikatoren.

Rengøring/vedligeholdelse

EM LED skibslampen er beregnet til indendørs og undendørs brug. Brug en tør, blød klud til rengøring. Brug ikke rengøringsmidler med kemikalier eller skræppe slibemidler. Hvis lampen er meget snavset, kan der anvendes en fugtig klud og en mild sæbe. Bemærk at produktet ikke er egnet til nedsænkning i vand.

Reklamation

Reklameringsret i henhold til gældende lovgivning. Maskinafstemplet kassebon/købskvittering med købsdato skal vedlægges i tilfælde af reklamation. Ved reklamation skal apparatet indleveres, hvor det er købt.

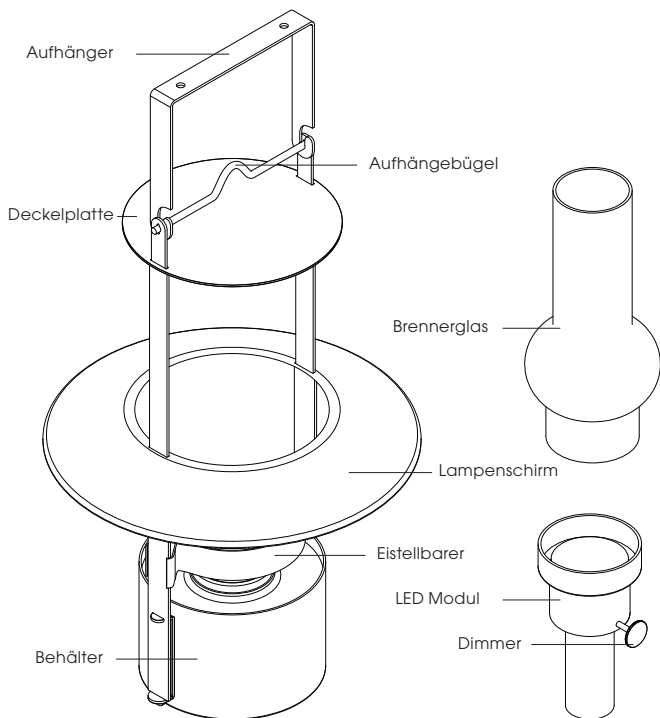
Bortskaffelse af elektriske apparater



Lovgivningen kræver, at elektriske og elektroniske apparater indsamles og dele af apparaterne genbruges. Elektriske og elektroniske apparater mærket med symbolet for affaldshåndtering skal afleveres på kommunal genbrugsplads.

Ret til løbende ændringer og forbedringer forbeholdes.

DE - EM LED Schiffslampe



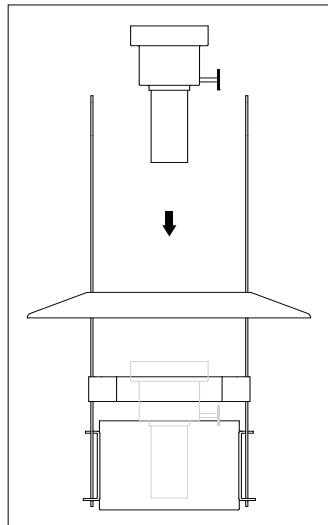
Bedienungsanleitung

Bitte lesen Sie die Bedienungsanleitung vor dem Gebrauch sorgfältig durch und bewahren Sie sie für den späteren Gebrauch auf.

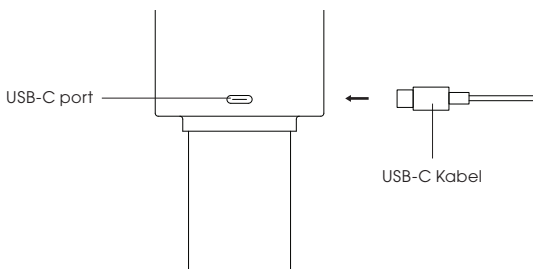
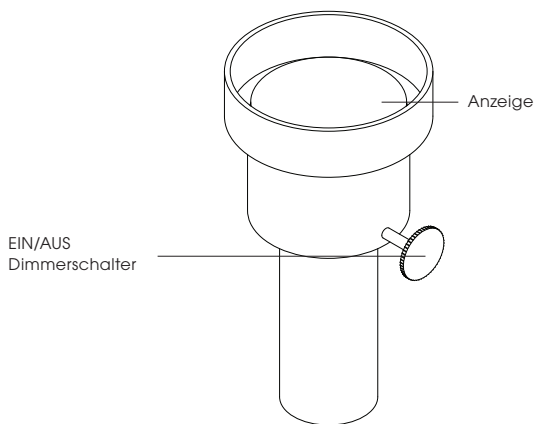
Installation des LED-Lampenmoduls

WICHTIG: Bitte überlegen Sie vor dem Einbau des LED-Lampenmoduls, ob der Einbau in eine gebrauchte EM Ships-Lampe oder eine brandneue erfolgt. Bei einer gebrauchten EM Ships-Lampe können Lampenölrreste im Behälter vorhanden sein und sollten vor der Installation entfernt werden.

1. Entfernen Sie zunächst den Stahlgriff, Stahlplatte, Lampenschirm und Glas Schornstein.
2. Setzen Sie das LED-Modul in die Öffnung des Behälters und befestigen Sie es durch Herunterdrücken, nachdem Herunterdrücken überprüfen Sie ob es ordnungsgemäß befestigt ist.
3. Bauen Sie nun die Schiffslampe zusammen Wiederholen Sie Schritt 1 rückwärts der Anleitung.
4. Schalten Sie die LED-Lampe von EM Ships mit ein den Dimmerschalter und stellen Sie die ein Lichtintensität auf das gewünschte Niveau.



DE - EM LED Schiffslampe



Technische Angaben

Art. no. 1001-11 – EM LED Schiffslampe
5V-0,5A – LED: 2,5W IP65



Achtung: Die IP65-Klassifizierung gilt nur, wenn das LED-Modul, das Brennerglass und der Silikonstopfen im USB-C-Anschluss korrekt eingesetzt sind.

Betrieb der EM LED Schiffslampe

Das LED-Modul wird über einen Dimmschalter gesteuert, um eine einstellbare Lichtintensität zu ermöglichen. Drehen Sie den EIN/AUS-Dimmerschalter im Uhrzeigersinn, um die LED-Lampe für die niedrigste Lichtintensität und vollständig für die höchste Lichtintensität einzuschalten.

| Lichtintensität | Helligkeitsstufe | Batteriekapazität |
|-----------------|------------------|-------------------|
| Niedrig, 20% | 40 lumen | 30 Stunden |
| Mild, 50% | 80 lumen | 10 Stunden |
| Moderat, 70% | 100 lumen | 8 Stunden |
| Hogh, 100% | 170 lumen | 5,5 Stunden |

- Lichttemperatur: 2200 Kelvin
- Ladedauer mit USB-C/USB-C (0-100%): 5 Stunden
- USB-C/USB-C Kabel wird mitgeliefert. Länge des Kabels: 100 cm
- Zum Aufladen verwenden Sie ein beliebiges USB-A- oder USB-C Wandladegerät mit 110-230V oder einen beliebigen USB-A/USB-C Anschluss (etwa Laptop, TV usw.).
- Beim Aufladen leuchtet die Anzeige rot.
Wenn vollständig aufgeladen, schaltet sich der Indikator aus.

Reinigung und Wartung

Das LED-Lampenmodul von EM Ships ist für den Innen- und Außenbereich vorgesehen. Bitte nur mit einem weichen Tuch reinigen. Keine Reinigungsmittel mit Chemikalien oder aggressive Scheuermittel verwenden. Reinigen Sie eine stark verschmutzte Leuchte mit einem feuchten Tuch und einem milden Spülmittel. Bitte beachten Sie, dass das Produkt nicht zum vollständigen Eintauchen in Wasser geeignet ist.

Reklamation

Sie haben ein Reklamationsrecht gemäß der geltenden Gesetze. Legen Sie einer Reklamation bitte die maschinell abgestempelte Kaufquittung mit dem Kaufdatum bei. Reichen Sie im Falle einer Reklamation den Leuchte dort ein, wo Sie ihn gekauft haben.

Entsorgung



Nach den geltenden Gesetzen sind elektrische und elektronische Geräte zur Entsorgung abzugeben und Teile des Geräts wiederzuverwenden. Elektrische und elektronische Geräte, die mit dem Symbol für Recycling versehen sind, sind in einem kommunalen Wertstoffhof abzugeben.

Änderungen und Verbesserungen sind vorbehalten.





Stelton A/S

Christianshavns Kanal 4

1406 Copenhagen K

Denmark

Phone: +45 39 62 30 55

www.stelton.com